

SR-250Rf **EJIB**
PREMIUM
Rougher



<http://www.kato-works.co.jp>

●本機は、新規開発車両証明制度による適合証明書「基本通行条件重量：A～C」の交付を受けていますが、実際の通行条件は、運行経路ごとの道路管理者の算定結果によって付与されます。

●SR-250Rfはラフターの愛称でクレーン型式名はKR-25H-Fです。●本車両は最低速度(50km/h)の定めのある「高速自動車国道」を走行することはできません。●道路の運行には、大型特殊免許が必要です。●本カタログの写真ならびに図解は、改良などによりお届けいたします製品と異なる場合があります。また、仕様は予告なく変更することがありますのであらかじめご了承ください。●ボディカラーおよび内装色は図解や印刷インクの関係で実際の色と異なって見えることがあります。●本機の使用にあたっての注意事項は、取扱説明書の内容をよく読んで正しくお使いください。

●お問合せ：

SR-250Rf

本社 / 〒140-0011 東京都葛飾区東大井 丁目9番37号 TEL: 03(3458)1111(大営業) FAX: 03(3458)1151

SR-250Rf
PREMIUM
Rougher **EJIB**



KATO

KATO 株式会社 加藤製作所



品質保証の国際規格(ISO 9001)の認証を取得しています。



軽量化と高剛性の両立! 全段等長伸縮型ブーム SYNCHROZOOM®

シングルシリンダと伸縮ロープ装置による全段等長伸縮方式採用!

SUPERBOOM

30.5m

4段高剛性
スーパーブーム
ブーム最長30.5m!

■ブーム吊り上げ能力

- 最大吊上げ能力..... 25t × 3.5m
- ブーム長さ..... 9.35m~30.5m
- 最大地上揚程..... 31.5m
- ブーム起伏角度..... 0°~84°
- フルブーム時最大定格荷重..... 8.0t

車両総重量 **25,595kg**
高性能と軽量化の両立を実現!

通行条件の優位性を確保し、優れた機動性を発揮します。

SR-250Rはラフターの愛称で、クレーン型式名はKR-25HFです。

EJIB®

好評のEJIB **2段ジブ自動ロック**

装着・格納作業が早い・安全・省スペース!

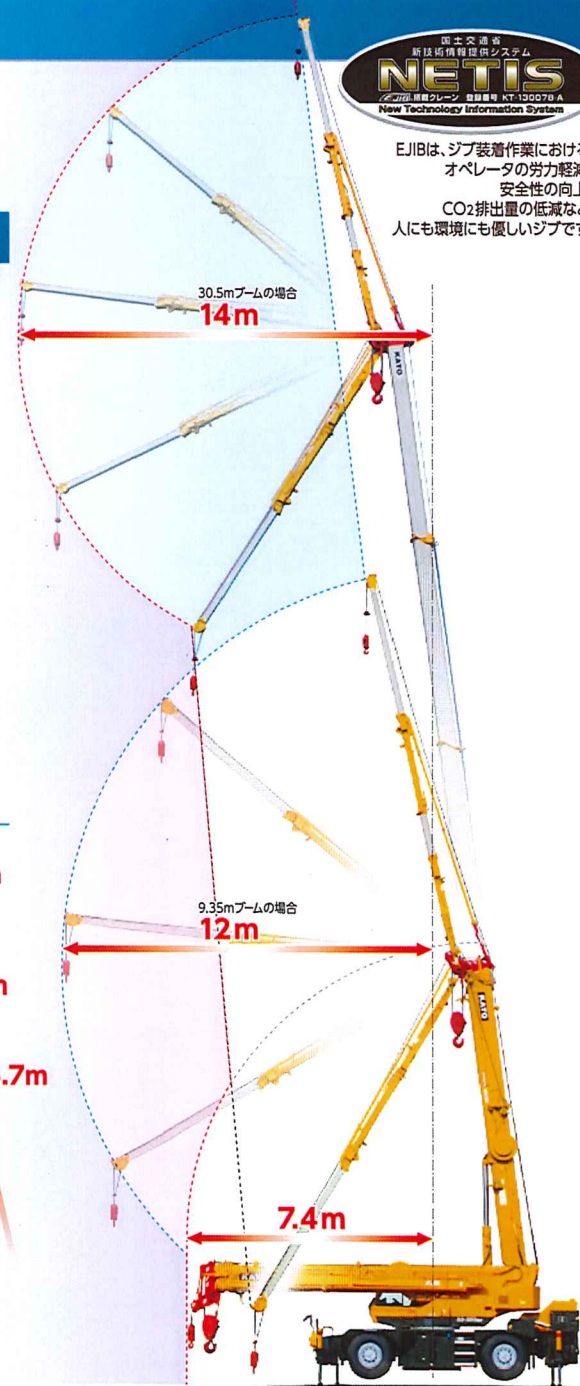
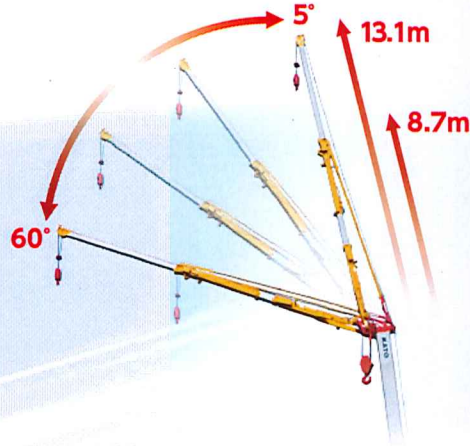
- 省力化
キャビンからの出入りは2回のみ。
- 省スペース化
ブーム最縮小時の前方スペースで、ジブ装着・格納が可能。
- 安全性向上
キャリヤ上面と地上付近で、全ての作業が完了。

ジブ振出時のブーム長さに制限はありません

空中部分に障害物があるような場合にも、ブームを伸長させてから振出することで、回避が可能。

■ジブ吊り上げ能力

- 最大吊上げ能力..... 3.3t × 75°
- ジブ長さ..... 8.7m, 13.1m
- 最大地上揚程..... 44.6m
- ジブオフセット..... 5°~60°



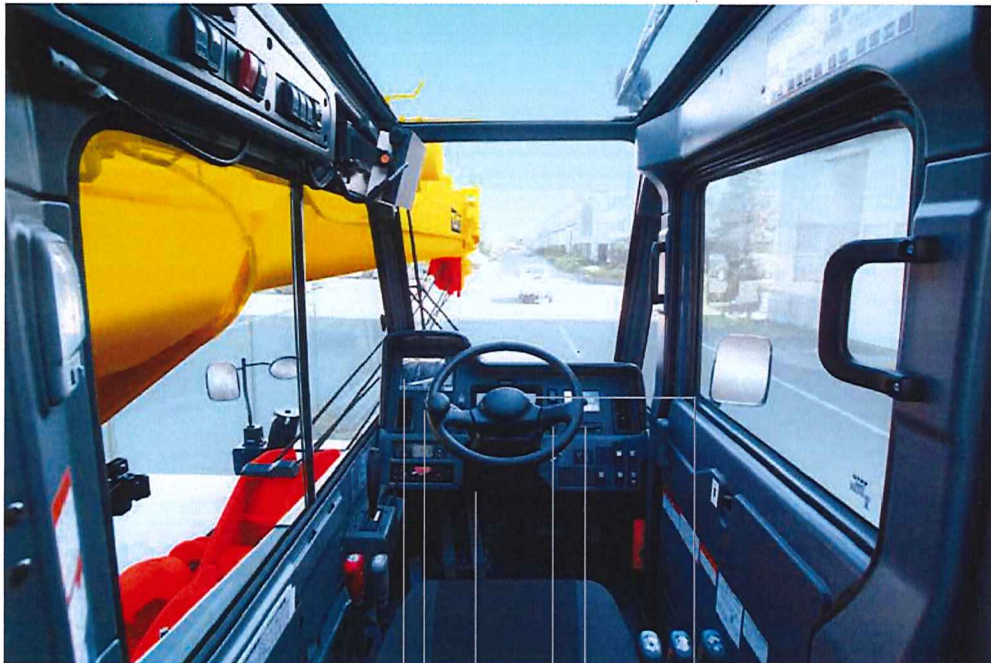
EJIBは、ジブ装着作業におけるオペレータの労力軽減、安全性の向上、CO₂排出量の低減など人にも環境にも優しいジブです。

図はジブ装着・格納時の前方スペースをイメージ化したものであり、図の大きさと寸法は一致しません。

● NETISとは

民間企業などにより開発された新技術を公共工事において積極的に活用していくために、国土交通省が、新技術に関わる情報の共有及び提供を目的として整備した、新技術情報提供システム (New Technology Information System : NETIS) のことです。

新型キャビンは視界も向上! 天井ガラスの面積が15%拡大



▲カラーディスプレイ(4画面表示可能)

- USB電源装置
- 前方足元吹出口
- 新型コンビネーションスイッチ

▼液晶クラスターメーター



(走行モード)



(クレーン操作モード)

※写真は、機能説明のために各ランプを点灯したものです。実際の走行作業状態を示すものではありません。



ACS[®]コンピュロード

タッチパネル式カラーディスプレイで多彩な機能



- フック移動距離が表示され多彩なコンディションに対応できます。
- 領域制限が進化! 2面の領域制限が設定可能で、安全性が更に向上。
- 負荷率制限機能! 負荷率を80~100%の範囲で設定し、自動停止させることができます。



タッチパネル式COR[®]インフォメーションディスプレイ

燃料消費状況などを画面に表示。燃費や作業時間をチェックすることで、省エネ効果も大幅UP!



ECOスイッチ搭載

- クレーン操作時の最大回転数を燃費・騒音の少ない最適な作業回転数に調整できます。



電子水準器機能

CORタッチパネルの操作で、機体の水平出し作業を補助。機体水平補助機能により機体の水平設置作業が容易化。



水平補助機能を新規に搭載

- 機体水平作動スイッチを操作している間のみ機体水平補助機能が作動します。



オートミニマムコントロール

クレーンを操作していない時は油圧ポンプ吐出量を最小限に抑え、燃料消費量を最大約20%*削減!

*オートミニマムコントロールを搭載していない機種との比較です。
※エンジン回転数によって削減率は異なります。

新規採用! 無線式後方確認カメラ (オプション)



- 無線式カメラを新規に採用し、エンジンカバーの上部に配置することにより、確認範囲の拡大を実現。
- 上部旋回体に配置するカメラとエンジンカバー部に配置するカメラは、同時装着が可能。
- モニターの切り替えにより各々確認できるため、安全面がより充実しました。



平成26年ディーゼル特殊自動車排出ガス規制適合4次排出ガス規制適合エンジンを搭載

マフラー&尿素SCR一体型排出ガス後処理装置の採用により、煤燃焼の燃料消費が発生しません。環境に優しいラフターです。

- 最高出力: 190kW / 2,430min⁻¹
- 最大トルク: 750N・m / 700-2,430min⁻¹



【特定特殊自動車排出ガスの規制等に関する法律】適合
【国土交通省指定低騒音型】
ディーゼル特殊自動車排出ガス規制適合(平成26年規制)

快適機能が進化したキャビン

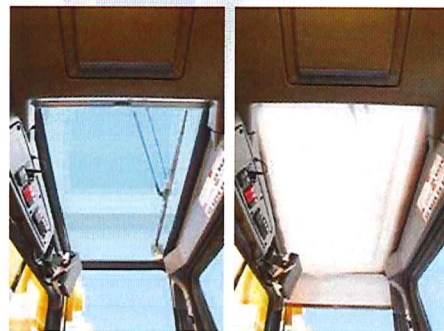


エアコン吹き出し口は前方左右2カ所の配置を新規採用

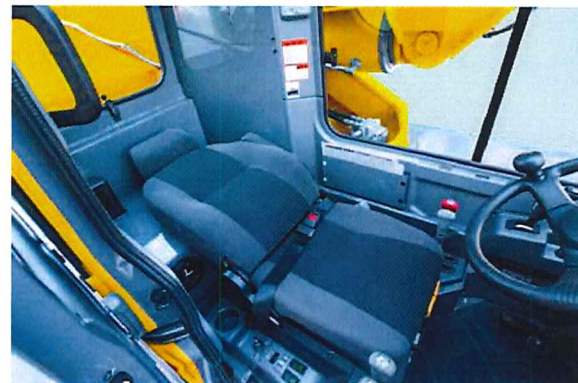


さらに前方足元にも吹き出し口をもうけ、オペレーターの快適を追求したレイアウトです。

任意位置固定式の新型サンシェードを採用



作業時の視界・採光を調整しやすくなりました。



シートのリクライニング量が増大

足下空間を拡大し、休憩時の居住性が格段に向上。エンジンを止めてもキャビン内を暖房できる燃焼式エアヒータ(オプション)を設定。

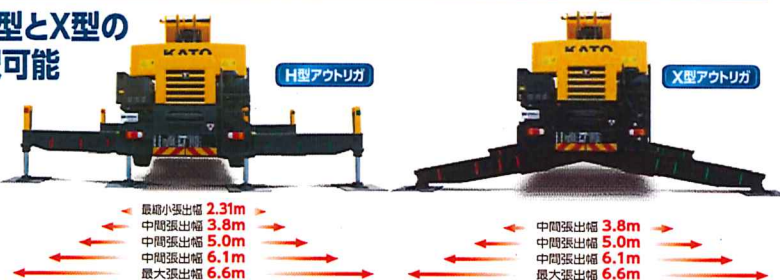


▲新規ファブリック採用サスペンション付シート

アウトリガはH型とX型の2種類から選択可能

●操作はキャビン内はもちろんのこと、車外からも簡単に行えます。

●電子水準器搭載により機体水平設置が容易。



充実した標準装備品

- ▲ ACS外部表示装置 (LEDタイプ)
- ▲ LED作業灯
- ▲ LED作業灯
- ▲ 右方確認カメラ
- ▲ 左方確認カメラ
- ▲ ICカードシステム
- ▲ カラーモニター
- ▲ USB電源装置
- ▲ アクセサリーソケット
- ▲ 拡声器(マイク)
- ▲ ディスチャージヘッドランプ (ロービーム)
- ▲ 前方ステップ
- ▲ 車輪止め
- ▲ ウインチ確認カメラ
- ▲ 後方確認カメラ
- アルミ敷板 (T20×800×800)
- ACS外部音声警報装置
- 側方ステップ
- 後方ステップ
- ▲ 物入れ
- ▲ 尿素水タンク
- ▲ 新型LEDコンビネーションランプ

ラフター[®] SR-250Rf PREMIUM[®]

KR-25H-F (パワージブ)(H型アウトリガ) 

【主要諸元】

■クレーン部	
名称	25ton吊りラフテークレーン
型式	KR-25H-F
●クレーン性能	
最大定格総荷重	9.35 mブーム 25,000kg×3.5m (7本掛)
	16.4 mブーム 15,000kg×6.5m (6本掛)
	23.45 mブーム 12,500kg×5.5m (4本掛)
	30.5 mブーム 8,000kg×8.0m (4本掛)
	8.7 mジブ 3,300kg×75° (1本掛)
	13.1 mジブ 2,100kg×73° (1本掛)
	ルースタシブ 4,000kg (1本掛)
ブーム長さ	9.35m ~ 30.5m
ジブ長さ	8.7 m ~ 13.1m
最大地上揚程	31.5m (ブーム) 44.6m (ジブ)
巻上ロープ速度	主巻 125m / min (4層目)
	補巻 125m / min (4層目)
高速巻下げロープ速度	主巻 163m / min (4層目) 無負荷にて参考値
	補巻
巻上フック速度	主フック (ロープ掛数 7) 17.8m / min (4層目)
	補フック (ロープ掛数 1) 125.0m / min (4層目)
ブーム起伏範囲	0° ~ 84°
ブーム上げ時間	40s / 0° ~ 84°
ブーム伸長速度	21.15m / 65s
旋回速度	2.6min ⁻¹
旋回後端半径	3,100mm
●上部旋回体の装置および構造	
ブーム形式	箱型4段油圧伸縮式 (2・3・4段同時)
ジブ形式	2段式 (2段目引出式) 油圧無段増備斜式 (オフセット5° ~ 60°)
ブーム伸縮装置	油圧シリンダ (1本) およびワイヤロープ併用
ブーム起伏装置	油圧シリンダ直押式、圧力補償付流量調整弁付
巻上装置	シングルワインチ2基、 油圧モータ駆動・遊星歯車減速機付 (ネガティブブレーキ内蔵)、 高低速切換式、自動ブレーキ付、圧力補償付流量調整弁付
旋回装置	油圧モータ駆動・遊星歯車減速機付 (ネガティブブレーキ内蔵) フリー・ロック切換式
旋回サークル	ボールベアリング式
ワイヤロープ	主巻 難回転性ワイヤロープ φ16 × 175m
	補巻 難回転性ワイヤロープ φ16 × 95m
アウトリガ装置	形式 全油圧H型 (フロント、バーチカルシリンダ一体型)
	最大張出 6,600mm
	中間張出 6,100mm
	中間張出 5,000mm
	最小張出 3,800mm
	2,310mm (最狭小張出)
●油圧装置	
油圧ポンプ	2連可変プランジャ型、ギヤ+プランジャ型
油圧モータ	巻上用 アキシヤルプランジャ型
	戻り用 アキシヤルプランジャ型
コントロールバルブ	マルチプル自動復元式 (圧力補償付流量調整弁付)
シリンダ	ダブルアクティング式
オイルリザーバ容量	440L
●安全装置	
	ACS (過負荷防止装置・音声警報装置付)、旋回自動停止装置、 ブーム起伏復帰停止装置、ブーム伸長復帰停止装置、作業範囲制限装置、 アウトリガ張出離自動検出装置、ブーム起伏自然降下防止装置、 ブーム伸縮自然降下防止装置、ジブ起伏自然降下防止装置、 過巻防止装置、ドラムホルド安全装置、自動ブレーキ装置、 乱巻防止装置、油圧安全弁、アウトリガロック装置、旋回ロック装置、 旋回警告灯、作動油オーバーヒート警報装置、 作動油フィルタ目づまり警報装置、玉掛ロープはずれ止め
●標準装置	
	ドラム回転指示装置、ウインチ確認カメラ、ACS外部表示装置、 ACS外部音声警報装置、拡声器、LED作業灯 (ブーム、テール、キャブ)
●キャブ装備	
	除湿機能付エアコン、LEDルームランプ、液封式キャブマウント、 チルト/テレスコピックハンドル、フルアジャスタブル・サスペンションシート (ヘッドレスト・アームレスト付)、 パワーウィンドウ (閉め忘れ防止スイッチ付)、 間欠付フロント&ルーフワイパー (ウォッシャー付)、 時計付AM/FMラジオ、ステップランプ、フロアマット、 ICカードシステム、電子水準器、アクセサリソケット (24V) USB電源装置
●オプション装置	
	地上デジタル対応テレビ放送受信装置、燃焼式エアーヒータ、 ドアバイザー、風速計、消火器、ランチテーブル、 ICカードリーダー&データ管理ソフト

■キャリア部	
●走行性能	
最高速度	49km / h
登坂能力	0.60 (tanθ)
最小回転半径	8.6m (2輪操向)
	5.1m (4輪操向)
●エンジン	
エンジン名称	Daimler OM936LA (MTU 6R1000) (平成26年ディーゼル特殊自動車排出ガス規制適合)
エンジン形式	水冷4サイクル直列6気筒 直噴噴射式ディーゼルエンジン
総排気量	7.697L
最大出力	190kW / 2,430 min ⁻¹
最大トルク	750N・m / 700 ~ 2,430 min ⁻¹
●下部走行体の装置および構造	
走行駆動形式	2輪駆動 (4×2)・4輪駆動 (4×4) 切換式
トルクコンバータ形式	3要素 1段 (自動ロックアップクラッチ付)
変速機形式	全自動および手動変速式
変速段数	前進4段 後退1段 (Hi / Low切換)
車軸形式	前輪 全浮動式 2段減速機付
	後輪 全浮動式 2段減速機付
懸架装置	前輪 テーパーフスプリング式 (油圧ロックシリンダ付)
	後輪 テーパーフスプリング式 (油圧ロックシリンダ付)
ブレーキ装置	主 2系統空気油圧複合式 4輪ディスクブレーキ
	駐車 空気式・推進軸制動内部拡張形
ステアリング装置	形式 圧縮空気開放式エンジンブレーキ (電子制御によるトルクコンロックアップ同時制御方式) 永久磁石式リタターダ、作業用補助制動装置
	モード 前2輪、カウンタ、クラブ、後2輪、前後輪独立 (5モード) (リヤステ自動ロック機構付)
タイヤサイズ	前輪 385 / 95 R25 170E ROAD 後輪 385 / 95 R25 170E ROAD
燃料タンク容量	300L
バッテリー	(12V-150AH) × 2
●安全装置	
	緊急用かし取装置、後輪ステアリングロック装置、ブレーキ液漏警報装置、 作業用補助制動装置、サスペンションロック装置、 オーバーラン警報装置、電動格納サイドミラー、左方確認カメラ、右方 確認カメラ、後方確認カメラおよびカラーモニター、 ランチャー液面警報装置、エアフィルタ目づまり警報装置、 ローアア警報装置
●標準装置	
	ディスチャーヘッドランプ (ロービーム)、アルミ敷板、車輪止め
●オプション装置	
	路肩灯、サイドマーカランプ、ヒータ付サイドミラー、ブーム右側ミラー、 無線式後方確認カメラ (注1)、左折およびバック音声警報装置 (注1) 後方確認カメラとの同時装着が可能です。
■寸法・重量	
全長	11,470mm
全幅	2,620mm
全高	3,440mm
軸距	3,900mm
輪距	前輪 2,170mm
	後輪 2,170mm
乗車定員	1人
車両総重量	全重量 25,595kg
	前軸重 12,740kg
	後軸重 12,855kg

●本機は、新規開発車両証明制度による適合証明書「基本通行条件 重量：A ~ C」の交付を受けていますが、実際の通行条件は、運行経路ごとの道路管理者の算定結果によって付与されます。

■運転および作業に必要な資格		
	クレーンの運転	移動式クレーン運転免許
	玉掛作業	玉掛技能講習
	車両の運転	大型特殊自動車運転免許

- 注意事項**
- 走行時はフックを所定の位置に格納してください。
 - 本車両は最低速度 (50km/h) の定めのある「高速自動車国道」を走行することはできません。
 - 道路の走行には、道路法による通行の許可と道路運送車両法による保安基準の緩和が必要です。
 - 本機の使用にあたっての注意事項は、取扱説明書をよく読んで正しくお使いください。
 - 本カタログに記載されておりません性能ならびに仕様は、改良などによりお届けいたします製品と異なる場合があります。また、仕様は予告なく変更することがありますのであらかじめご了承ください。



■ 定格総荷重表

9.35m ~ 30.5m ブーム

作業半径 (m)	(6.6m)				(6.1m)				(5.0m)				(3.8m)				(2.31m)			
	アウトリガ最大張出 (全周)				アウトリガ中間張出 (側方)				アウトリガ中間張出 (側方)				アウトリガ中間張出 (側方)				アウトリガ最縮小張出 (側方)			
	9.35m ブーム	16.4m ブーム	23.45m ブーム	30.5m ブーム	9.35m ブーム	16.4m ブーム	23.45m ブーム	30.5m ブーム	9.35m ブーム	16.4m ブーム	23.45m ブーム	30.5m ブーム	9.35m ブーム	16.4m ブーム	23.45m ブーム	30.5m ブーム	9.35m ブーム	16.4m ブーム	23.45m ブーム	30.5m ブーム
2.5	25.00	15.00	12.50		25.00	15.00	12.50		25.00	15.00	12.50		25.00	15.00	12.50		12.20	12.00	10.00	
3.0	25.00	15.00	12.50		25.00	15.00	12.50		25.00	15.00	12.50		25.00	15.00	12.50		12.20	12.00	10.00	
3.5	25.00	15.00	12.50	8.00	25.00	15.00	12.50	8.00	25.00	15.00	12.50	8.00	19.50	15.00	12.50	8.00	9.20	10.00	9.30	6.00
4.0	23.50	15.00	12.50	8.00	23.50	15.00	12.50	8.00	23.50	15.00	12.50	8.00	14.80	15.00	12.50	8.00	7.25	7.95	7.85	6.00
4.5	21.50	15.00	12.50	8.00	21.50	15.00	12.50	8.00	21.20	15.00	12.50	8.00	11.80	12.80	12.50	8.00	5.85	6.50	6.75	5.40
5.0	19.60	15.00	12.50	8.00	19.60	15.00	12.50	8.00	17.20	15.00	12.50	8.00	9.80	10.50	10.80	8.00	4.80	5.40	5.75	4.75
5.5	17.80	15.00	12.50	8.00	17.80	15.00	12.50	8.00	14.20	15.00	12.50	8.00	8.10	8.80	9.40	8.00	4.00	4.60	4.85	4.20
6.0	16.30	15.00	12.20	8.00	16.30	15.00	12.20	8.00	11.95	12.70	12.20	8.00	6.90	7.60	8.05	7.50	3.40	3.95	4.20	3.75
6.5	15.10	15.00	11.50	8.00	14.90	15.00	11.50	8.00	10.20	10.90	11.15	8.00	5.90	6.50	6.95	6.80	2.80	3.40	3.65	3.30
7.0		14.00	10.80	8.00		13.30	10.80	8.00		9.50	9.70	8.00		5.70	6.10	6.00		2.95	3.15	2.95
7.5		12.75	10.20	8.00		11.75	10.20	8.00		8.30	8.50	8.00		5.10	5.35	5.35		2.55	2.75	2.65
8.0		11.60	9.60	8.00		10.30	9.60	8.00		7.40	7.60	7.60		4.50	4.75	4.70		2.20	2.40	2.40
9.0		9.50	8.60	7.60		8.30	8.50	7.60		6.00	6.20	6.20		3.60	3.80	4.10		1.65	1.85	1.90
10.0		7.80	7.70	6.90		6.80	7.00	6.90		4.90	5.10	5.20		2.90	3.10	3.40		1.20	1.40	1.50
11.0		6.50	6.80	6.30		5.70	5.90	6.00		4.10	4.30	4.45		2.40	2.55	2.80		0.90	1.10	1.20
12.0		5.55	5.85	5.60		4.90	5.00	5.15		3.50	3.65	3.80		1.95	2.10	2.35		0.65	0.80	0.90
13.0		4.75	5.05	4.90		4.20	4.35	4.45		3.00	3.15	3.25		1.60	1.75	1.95				
13.5		4.45	4.70	4.60		3.90	4.00	4.15		2.80	2.90	3.00		1.45	1.60	1.80				
14.0			4.40	4.40			3.80	3.90			2.70	2.80			1.45	1.65				
15.0			3.85	4.00			3.30	3.40			2.35	2.40			1.20	1.40				
16.0			3.40	3.55			2.90	3.00			2.05	2.10			1.00	1.10				
17.0			3.00	3.15			2.60	2.65			1.75	1.85			0.80	0.85				
18.0			2.65	2.80			2.30	2.35			1.55	1.60			0.65	0.70				
19.0			2.35	2.50			2.05	2.10			1.35	1.40			0.50	0.55				
20.0			2.10	2.20			1.85	1.85			1.15	1.20								
20.5			2.00	2.10			1.75	1.75			1.05	1.10								
21.0				2.00				1.65				1.00								
22.0				1.80				1.50				0.85								
24.0				1.40				1.15				0.55								
26.0				1.10				0.85												
27.8				0.90				0.65												
危険角度	—	—	—	—	—	—	—	—	—	—	—	28°	—	—	22°	46°	—	26°	53°	63°
標準フック	25tフック				25tフック				25tフック				25tフック				25tフック			
フック質量	230kg				230kg				230kg				230kg				230kg			
巻掛本数	7	6	4	4	7	6	4	4	7	6	4	4	7	6	4	4	7	6	4	4

(単位 : ton)



23.45m ブーム+8.7m パワージブ

(6.6m) アウトリガ最大張出 (全周)									
ブーム 角度 (°)	オフセット5°		オフセット25°		オフセット45°		オフセット60°		
	作業半径 (m)	荷重 (ton)	作業半径 (m)	荷重 (ton)	作業半径 (m)	荷重 (ton)	作業半径 (m)	荷重 (ton)	
84	2.8	3.30	5.7	2.30	7.7	1.70	8.4	1.05	
80	5.2	3.30	7.9	2.30	9.6	1.65	10.3	1.05	
77	6.9	3.30	9.5	2.30	11.1	1.55	11.5	1.05	
75	8.1	3.30	10.5	2.30	12.0	1.50	12.3	1.00	
73	9.2	3.30	11.5	2.30	12.9	1.45	13.1	1.00	
71	10.4	3.25	12.6	2.20	13.8	1.40	14.0	1.00	
69	11.4	3.05	13.5	2.10	14.6	1.40	14.8	1.00	
67	12.4	2.90	14.4	2.00	15.4	1.35	15.5	1.00	
65	13.4	2.75	15.3	1.95	16.3	1.35	16.3	1.00	
62	14.9	2.55	16.7	1.85	17.5	1.30	17.4	1.00	
61	15.3	2.50	17.1	1.80	17.8	1.30	17.7	1.00	
58	16.7	2.35	18.4	1.70	18.9	1.25			
55	18.0	2.20	19.6	1.65	20.0	1.25			
53	18.9	2.10	20.3	1.60	20.6	1.25			
50	20.1	1.95	21.4	1.55	21.6	1.25			
46	21.7	1.80	22.7	1.50	22.8	1.25			
45	22.1	1.70	23.0	1.50					
40	23.7	1.40	24.5	1.30					
35	25.2	1.10	25.7	1.10					
30	26.4	0.90	26.7	0.90					
26	27.3	0.80	27.4	0.80					
25	27.5	0.75							
20	28.4	0.65							
15	29.0	0.60							
10	29.3	0.55							
6	29.6	0.50							
危険角度	5°		25°		45°		60°		
標準フック	4tフック								
フック質量	60kg								
巻掛本数	1								

(6.1m) アウトリガ中間張出 (側方)									
ブーム 角度 (°)	オフセット5°		オフセット25°		オフセット45°		オフセット60°		
	作業半径 (m)	荷重 (ton)	作業半径 (m)	荷重 (ton)	作業半径 (m)	荷重 (ton)	作業半径 (m)	荷重 (ton)	
84	2.8	3.30	5.7	2.30	7.7	1.70	8.4	1.05	
80	5.2	3.30	7.9	2.30	9.6	1.65	10.3	1.05	
77	6.9	3.30	9.5	2.30	11.1	1.55	11.5	1.05	
75	8.1	3.30	10.5	2.30	12.0	1.50	12.3	1.00	
73	9.2	3.30	11.5	2.30	12.9	1.45	13.1	1.00	
71	10.4	3.25	12.6	2.20	13.8	1.40	14.0	1.00	
69	11.4	3.05	13.5	2.10	14.6	1.40	14.8	1.00	
67	12.4	2.90	14.4	2.00	15.4	1.35	15.5	1.00	
65	13.4	2.75	15.3	1.95	16.3	1.35	16.3	1.00	
62	14.9	2.55	16.7	1.85	17.5	1.30	17.4	1.00	
61	15.3	2.50	17.1	1.80	17.8	1.30	17.7	1.00	
58	16.7	2.35	18.4	1.70	18.9	1.25			
55	18.0	2.20	19.6	1.65	20.0	1.25			
53	18.9	2.10	20.3	1.60	20.6	1.25			
50	20.2	1.85	21.4	1.55	21.6	1.25			
46	21.6	1.55	22.7	1.40	22.8	1.25			
45	22.0	1.45	23.0	1.35					
40	23.7	1.10	24.4	1.05					
35	25.2	0.90	25.6	0.85					
30	26.4	0.70	26.7	0.70					
26	27.3	0.60	27.4	0.55					
25	27.5	0.55							
20	28.3	0.49							
15	29.0	0.41							
10	29.3	0.38							
危険角度	9°		25°		45°		60°		
標準フック	4tフック								
フック質量	60kg								
巻掛本数	1								

(5.0m) アウトリガ中間張出 (側方)									
ブーム 角度 (°)	オフセット5°		オフセット25°		オフセット45°		オフセット60°		
	作業半径 (m)	荷重 (ton)	作業半径 (m)	荷重 (ton)	作業半径 (m)	荷重 (ton)	作業半径 (m)	荷重 (ton)	
84	2.8	3.30	5.7	2.30	7.7	1.70	8.4	1.05	
80	5.2	3.30	7.9	2.30	9.6	1.65	10.3	1.05	
77	6.9	3.30	9.5	2.30	11.1	1.55	11.5	1.05	
75	8.1	3.30	10.5	2.30	12.0	1.50	12.3	1.00	
73	9.2	3.30	11.5	2.30	12.9	1.45	13.1	1.00	
71	10.4	3.25	12.6	2.20	13.8	1.40	14.0	1.00	
69	11.4	3.05	13.5	2.10	14.6	1.40	14.8	1.00	
67	12.4	2.90	14.4	2.00	15.4	1.35	15.5	1.00	
65	13.4	2.75	15.3	1.95	16.3	1.35	16.3	1.00	
62	14.9	2.50	16.7	1.85	17.5	1.30	17.4	1.00	
61	15.3	2.40	17.1	1.80	17.8	1.30	17.7	1.00	
58	16.6	2.00	18.4	1.70	18.9	1.25			
55	17.9	1.65	19.5	1.45	20.0	1.25			
53	18.7	1.45	20.2	1.30	20.6	1.25			
50	19.9	1.20	21.3	1.05	21.5	1.05			
46	21.5	0.90	22.6	0.80	22.6	0.80			
45	21.8	0.85	22.9	0.75					
40	23.5	0.55	24.3	0.50					
35	25.0	0.39	25.6	0.36					
危険角度	34°		34°		45°		60°		
標準フック	4tフック								
フック質量	60kg								
巻掛本数	1								

(3.8m) アウトリガ中間張出 (側方)									
ブーム 角度 (°)	オフセット5°		オフセット25°		オフセット45°		オフセット60°		
	作業半径 (m)	荷重 (ton)	作業半径 (m)	荷重 (ton)	作業半径 (m)	荷重 (ton)	作業半径 (m)	荷重 (ton)	
84	2.8	3.30	5.7	2.30	7.7	1.70	8.4	1.05	
80	5.2	3.30	7.9	2.30	9.6	1.65	10.3	1.05	
77	6.9	3.30	9.5	2.30	11.1	1.55	11.5	1.05	
75	8.1	3.30	10.5	2.30	12.0	1.50	12.3	1.00	
73	9.2	3.30	11.5	2.30	12.9	1.45	13.1	1.00	
71	10.4	3.25	12.6	2.20	13.8	1.40	14.0	1.00	
69	11.4	2.70	13.5	2.10	14.6	1.40	14.8	1.00	
67	12.3	2.30	14.4	1.90	15.4	1.35	15.5	1.00	
65	13.2	2.00	15.3	1.60	16.3	1.35	16.3	1.00	
62	14.6	1.60	16.6	1.30	17.5	1.20	17.4	1.00	
61	15.1	1.45	16.9	1.25	17.8	1.15	17.7	1.00	
58	16.4	1.15	18.2	0.95	18.9	0.90			
55	17.7	0.85	19.3	0.70	19.9	0.70			
53	18.5	0.70	20.1	0.55	20.5	0.55			
50	19.7	0.50	21.2	0.41	21.4	0.41			
危険角度	49°		49°		49°		60°		
標準フック	4tフック								
フック質量	60kg								
巻掛本数	1								



23.45m ブーム+13.1m パワージブ

(6.6m) アウトリガ最大張出(全周)									
ブーム 角度 (°)	オフセット5°		オフセット25°		オフセット45°		オフセット60°		荷重 (ton)
	作業半径 (m)	荷重 (ton)	作業半径 (m)	荷重 (ton)	作業半径 (m)	荷重 (ton)	作業半径 (m)	荷重 (ton)	
84	3.8	2.10	8.2	1.25	11.3	0.85	12.7	0.65	
80	6.5	2.10	10.8	1.25	13.4	0.85	14.5	0.65	
77	8.5	2.10	12.5	1.25	14.9	0.85	15.9	0.65	
75	9.8	2.10	13.7	1.25	16.0	0.85	16.8	0.65	
73	11.0	2.10	14.7	1.20	16.9	0.85	17.7	0.60	
71	12.3	2.10	15.8	1.15	17.9	0.85	18.5	0.60	
69	13.5	2.00	16.9	1.10	18.8	0.85	19.3	0.60	
67	14.7	1.80	17.9	1.05	19.7	0.80	20.1	0.60	
65	15.8	1.70	18.9	1.05	20.5	0.80	20.8	0.60	
62	17.5	1.55	20.4	1.00	21.8	0.80	21.9	0.60	
61	18.1	1.50	20.8	0.95	22.2	0.80	22.2	0.60	
58	19.6	1.35	22.2	0.95	23.3	0.80			
55	21.1	1.25	23.5	0.90	24.4	0.80			
53	22.1	1.20	24.4	0.85	25.1	0.75			
50	23.5	1.15	25.6	0.85	26.1	0.75			
46	25.2	1.05	27.1	0.80	27.2	0.75			
45	25.6	1.05	27.4	0.80					
40	27.5	0.95	28.9	0.80					
35	29.3	0.90	30.2	0.80					
30	30.6	0.75	31.2	0.70					
26	31.6	0.65	31.8	0.60					
25	31.9	0.60							
20	32.8	0.54							
15	33.3	0.50							
10	33.8	0.45							
8	34.0	0.43							
危険角度	7°		25°		45°		60°		
標準フック	4tフック								
フック質量	60kg								
巻掛本数	1								

(6.1m) アウトリガ中間張出(側方)									
ブーム 角度 (°)	オフセット5°		オフセット25°		オフセット45°		オフセット60°		荷重 (ton)
	作業半径 (m)	荷重 (ton)	作業半径 (m)	荷重 (ton)	作業半径 (m)	荷重 (ton)	作業半径 (m)	荷重 (ton)	
84	3.8	2.10	8.2	1.25	11.3	0.85	12.7	0.65	
80	6.5	2.10	10.8	1.25	13.4	0.85	14.5	0.65	
77	8.5	2.10	12.5	1.25	14.9	0.85	15.9	0.65	
75	9.8	2.10	13.7	1.25	16.0	0.85	16.8	0.65	
73	11.0	2.10	14.7	1.20	16.9	0.85	17.7	0.60	
71	12.3	2.10	15.8	1.15	17.9	0.85	18.5	0.60	
69	13.5	2.00	16.9	1.10	18.8	0.85	19.3	0.60	
67	14.7	1.80	17.9	1.05	19.7	0.80	20.1	0.60	
65	15.8	1.70	18.9	1.05	20.5	0.80	20.8	0.60	
62	17.5	1.55	20.4	1.00	21.8	0.80	21.9	0.60	
61	18.1	1.50	20.8	0.95	22.2	0.80	22.2	0.60	
58	19.6	1.35	22.2	0.95	23.3	0.80			
55	21.1	1.25	23.5	0.90	24.4	0.80			
53	22.1	1.20	24.4	0.85	25.1	0.75			
50	23.5	1.15	25.6	0.85	26.1	0.75			
46	25.2	1.05	27.1	0.80	27.2	0.75			
45	25.6	1.05	27.4	0.80					
40	27.6	0.85	28.9	0.80					
35	29.2	0.70	30.2	0.65					
30	30.6	0.55	31.2	0.55					
26	31.6	0.47	31.9	0.47					
25	31.8	0.45							
20	32.7	0.37							
危険角度	19°		25°		45°		60°		
標準フック	4tフック								
フック質量	60kg								
巻掛本数	1								

(5.0m) アウトリガ中間張出(側方)									
ブーム 角度 (°)	オフセット5°		オフセット25°		オフセット45°		オフセット60°		荷重 (ton)
	作業半径 (m)	荷重 (ton)	作業半径 (m)	荷重 (ton)	作業半径 (m)	荷重 (ton)	作業半径 (m)	荷重 (ton)	
84	3.8	2.10	8.2	1.25	11.3	0.85	12.7	0.65	
80	6.5	2.10	10.8	1.25	13.4	0.85	14.5	0.65	
77	8.5	2.10	12.5	1.25	14.9	0.85	15.9	0.65	
75	9.8	2.10	13.7	1.25	16.0	0.85	16.8	0.65	
73	11.0	2.10	14.7	1.20	16.9	0.85	17.7	0.60	
71	12.3	2.10	15.8	1.15	17.9	0.85	18.5	0.60	
69	13.5	2.00	16.9	1.10	18.8	0.85	19.3	0.60	
67	14.7	1.80	17.9	1.05	19.7	0.80	20.1	0.60	
65	15.8	1.70	18.9	1.05	20.5	0.80	20.8	0.60	
62	17.5	1.55	20.4	1.00	21.8	0.80	21.9	0.60	
61	18.1	1.50	20.8	0.95	22.2	0.80	22.2	0.60	
58	19.6	1.35	22.2	0.95	23.3	0.80			
55	21.1	1.25	23.5	0.90	24.4	0.80			
53	22.1	1.15	24.4	0.85	25.1	0.75			
50	23.3	0.95	25.6	0.80	26.1	0.75			
46	25.0	0.70	26.9	0.65	27.2	0.60			
45	25.4	0.65	27.3	0.60					
40	27.4	0.45	28.8	0.42					
38	28.0	0.38	29.3	0.36					
危険角度	37°		37°		45°		60°		
標準フック	4tフック								
フック質量	60kg								
巻掛本数	1								

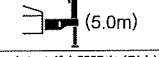
(3.8m) アウトリガ中間張出(側方)									
ブーム 角度 (°)	オフセット5°		オフセット25°		オフセット45°		オフセット60°		荷重 (ton)
	作業半径 (m)	荷重 (ton)	作業半径 (m)	荷重 (ton)	作業半径 (m)	荷重 (ton)	作業半径 (m)	荷重 (ton)	
84	3.8	2.10	8.2	1.25	11.3	0.85	12.7	0.65	
80	6.5	2.10	10.8	1.25	13.4	0.85	14.5	0.65	
77	8.5	2.10	12.5	1.25	14.9	0.85	15.9	0.65	
75	9.8	2.10	13.7	1.25	16.0	0.85	16.8	0.65	
73	11.0	2.10	14.7	1.20	16.9	0.85	17.7	0.60	
71	12.3	2.10	15.8	1.15	17.9	0.85	18.5	0.60	
69	13.5	2.00	16.9	1.10	18.8	0.85	19.3	0.60	
67	14.7	1.80	17.9	1.05	19.7	0.80	20.1	0.60	
65	15.8	1.55	18.9	1.05	20.5	0.80	20.8	0.60	
62	17.3	1.25	20.4	1.00	21.8	0.80	21.9	0.60	
61	17.8	1.15	20.9	0.90	22.2	0.80	22.2	0.60	
58	19.4	0.85	22.1	0.70	23.3	0.65			
55	20.8	0.65	23.4	0.50	24.3	0.50			
53	21.7	0.50	24.2	0.43	25.0	0.42			
危険角度	52°		52°		52°		60°		
標準フック	4tフック								
フック質量	60kg								
巻掛本数	1								

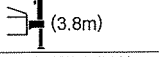


30.5m ブーム+8.7m パワージブ

 (6.6m) アウトリガ最大張出 (全周)									
ブーム 角度 (°)	オフセット5°		オフセット25°		オフセット45°		オフセット60°		
	作業半径 (m)	荷重 (ton)	作業半径 (m)	荷重 (ton)	作業半径 (m)	荷重 (ton)	作業半径 (m)	荷重 (ton)	
84	4.1	3.30	7.0	2.30	8.9	1.70	9.4	1.05	
80	7.1	3.30	9.9	2.30	11.4	1.60	11.8	1.05	
77	9.4	3.30	11.9	2.30	13.2	1.50	13.5	1.05	
75	10.9	3.30	13.3	2.30	14.4	1.45	14.6	1.00	
73	12.2	3.20	14.6	2.20	15.5	1.45	15.8	1.00	
71	13.6	2.85	15.7	2.05	16.6	1.40	16.8	1.00	
69	14.9	2.60	16.9	1.90	17.7	1.35	17.8	1.00	
67	16.1	2.40	18.0	1.80	18.8	1.35	18.8	1.00	
65	17.3	2.20	19.1	1.70	19.8	1.30	19.7	1.00	
62	19.1	1.95	20.8	1.55	21.3	1.30	21.2	1.00	
61	19.6	1.90	21.3	1.50	21.8	1.30	21.7	1.00	
58	21.4	1.70	22.8	1.40	23.3	1.25			
55	22.9	1.45	24.3	1.30	24.6	1.25			
53	23.8	1.25	25.2	1.15	25.5	1.15			
50	25.3	1.00	26.5	0.95	26.6	0.95			
46	27.1	0.75	28.0	0.70	28.0	0.70			
45	27.5	0.70	28.4	0.65					
40	29.4	0.47	30.2	0.44					
危険角度	39°		39°		45°		60°		
標準フック	4つフック								
フック質量	60kg								
巻掛本数	1								

 (6.1m) アウトリガ中間張出 (側方)									
ブーム 角度 (°)	オフセット5°		オフセット25°		オフセット45°		オフセット60°		
	作業半径 (m)	荷重 (ton)	作業半径 (m)	荷重 (ton)	作業半径 (m)	荷重 (ton)	作業半径 (m)	荷重 (ton)	
84	4.1	3.30	7.0	2.30	8.9	1.70	9.4	1.05	
80	7.1	3.30	9.9	2.30	11.4	1.60	11.8	1.05	
77	9.4	3.30	11.9	2.30	13.2	1.50	13.5	1.05	
75	10.9	3.30	13.3	2.30	14.4	1.45	14.6	1.00	
73	12.2	3.20	14.6	2.20	15.5	1.45	15.8	1.00	
71	13.6	2.85	15.7	2.05	16.6	1.40	16.8	1.00	
69	14.9	2.60	16.9	1.90	17.7	1.35	17.8	1.00	
67	16.1	2.40	18.0	1.80	18.8	1.35	18.8	1.00	
65	17.3	2.20	19.1	1.70	19.8	1.30	19.7	1.00	
62	19.1	1.95	20.8	1.55	21.3	1.30	21.2	1.00	
61	19.6	1.90	21.3	1.50	21.8	1.30	21.7	1.00	
58	21.3	1.50	22.9	1.35	23.3	1.25			
55	22.8	1.20	24.2	1.10	24.6	1.05			
53	23.7	1.00	25.1	0.95	25.4	0.90			
50	25.1	0.80	26.4	0.70	26.5	0.70			
46	27.0	0.55	28.0	0.50	28.0	0.50			
45	27.4	0.50	28.3	0.49					
42	28.6	0.36							
危険角度	41°		44°		45°		60°		
標準フック	4つフック								
フック質量	60kg								
巻掛本数	1								

 (5.0m) アウトリガ中間張出 (側方)									
ブーム 角度 (°)	オフセット5°		オフセット25°		オフセット45°		オフセット60°		
	作業半径 (m)	荷重 (ton)	作業半径 (m)	荷重 (ton)	作業半径 (m)	荷重 (ton)	作業半径 (m)	荷重 (ton)	
84	4.1	3.30	7.0	2.30	8.9	1.70	9.4	1.05	
80	7.1	3.30	9.9	2.30	11.4	1.60	11.8	1.05	
77	9.4	3.30	11.9	2.30	13.2	1.50	13.5	1.05	
75	10.9	3.30	13.3	2.30	14.4	1.45	14.6	1.00	
73	12.2	3.20	14.6	2.20	15.5	1.45	15.8	1.00	
71	13.6	2.85	15.7	2.05	16.6	1.40	16.8	1.00	
69	14.9	2.50	16.9	1.90	17.7	1.35	17.8	1.00	
67	16.0	2.15	18.0	1.80	18.8	1.35	18.8	1.00	
65	17.1	1.85	19.1	1.55	19.8	1.30	19.7	1.00	
62	18.8	1.40	20.6	1.20	21.4	1.10	21.2	1.00	
61	19.3	1.30	21.1	1.10	21.8	1.05	21.7	1.00	
58	20.9	0.95	22.5	0.80	23.1	0.80			
55	22.4	0.65	23.9	0.60	24.3	0.60			
53	23.3	0.55	24.7	0.50	25.1	0.50			
50	24.6	0.38							
危険角度	49°		52°		52°		60°		
標準フック	4つフック								
フック質量	60kg								
巻掛本数	1								

 (3.8m) アウトリガ中間張出 (側方)									
ブーム 角度 (°)	オフセット5°		オフセット25°		オフセット45°		オフセット60°		
	作業半径 (m)	荷重 (ton)	作業半径 (m)	荷重 (ton)	作業半径 (m)	荷重 (ton)	作業半径 (m)	荷重 (ton)	
84	4.1	3.30	7.0	2.30	8.9	1.70	9.4	1.05	
80	7.1	3.30	9.9	2.30	11.4	1.60	11.8	1.05	
77	9.3	3.30	11.9	2.30	13.2	1.50	13.5	1.05	
75	10.7	3.00	13.2	2.25	14.4	1.45	14.6	1.00	
73	12.0	2.40	14.4	1.85	15.5	1.45	15.8	1.00	
71	13.2	1.95	15.5	1.55	16.7	1.40	16.8	1.00	
69	14.5	1.55	16.6	1.30	17.7	1.15	17.8	1.00	
67	15.6	1.25	17.6	1.05	18.7	0.95	18.8	0.95	
65	16.6	1.00	18.7	0.80	19.7	0.75	19.7	0.75	
62	18.3	0.65							
60	19.1	0.51							
危険角度	59°		64°		64°		64°		
標準フック	4つフック								
フック質量	60kg								
巻掛本数	1								



30.5m ブーム+13.1m パワージブ

(6.6m)

アウトリガ最大張出 (全周)

ブーム 角度 (°)	オフセット5°		オフセット25°		オフセット45°		オフセット60°	
	作業半径 (m)	荷重 (ton)	作業半径 (m)	荷重 (ton)	作業半径 (m)	荷重 (ton)	作業半径 (m)	荷重 (ton)
84	4.9	2.10	9.5	1.25	12.5	0.85	13.6	0.65
80	8.4	2.10	12.5	1.25	15.1	0.85	16.1	0.65
77	10.9	2.10	14.7	1.25	17.1	0.85	17.8	0.65
75	12.6	2.10	16.2	1.25	18.4	0.85	18.9	0.65
73	14.2	2.10	17.6	1.20	19.6	0.85	20.1	0.60
71	15.8	2.00	18.9	1.15	20.8	0.85	21.2	0.60
69	17.2	1.85	20.2	1.10	21.9	0.80	22.2	0.60
67	18.6	1.75	21.5	1.05	23.0	0.80	23.2	0.60
65	20.0	1.60	22.8	1.00	24.2	0.80	24.2	0.60
62	21.9	1.45	24.6	0.95	25.8	0.80	25.5	0.60
61	22.5	1.40	25.1	0.95	26.3	0.80	26.0	0.60
58	24.4	1.25	26.8	0.90	27.7	0.75		
55	26.2	1.15	28.4	0.90	29.1	0.75		
53	27.2	1.05	29.4	0.85	30.0	0.75		
50	28.7	0.85	30.7	0.75	31.1	0.75		
46	30.7	0.60	32.4	0.55	32.5	0.55		
45	31.1	0.55	32.8	0.50				
40	33.3	0.37						
危険角度	39°		44°		45°		60°	
標準フック	4tフック							
フック質量	60kg							
巻掛本数	1							

(6.1m)

アウトリガ中間張出 (側方)

ブーム 角度 (°)	オフセット5°		オフセット25°		オフセット45°		オフセット60°	
	作業半径 (m)	荷重 (ton)	作業半径 (m)	荷重 (ton)	作業半径 (m)	荷重 (ton)	作業半径 (m)	荷重 (ton)
84	4.9	2.10	9.5	1.25	12.5	0.85	13.6	0.65
80	8.4	2.10	12.5	1.25	15.1	0.85	16.1	0.65
77	10.9	2.10	14.7	1.25	17.1	0.85	17.8	0.65
75	12.6	2.10	16.2	1.25	18.4	0.85	18.9	0.65
73	14.2	2.10	17.6	1.20	19.6	0.85	20.1	0.60
71	15.8	2.00	18.9	1.15	20.8	0.85	21.2	0.60
69	17.2	1.85	20.2	1.10	21.9	0.80	22.2	0.60
67	18.6	1.75	21.5	1.05	23.0	0.80	23.2	0.60
65	20.0	1.60	22.8	1.00	24.2	0.80	24.2	0.60
62	21.9	1.45	24.6	0.95	25.8	0.80	25.5	0.60
61	22.5	1.40	25.1	0.95	26.3	0.80	26.0	0.60
58	24.3	1.25	26.8	0.90	27.6	0.75		
55	26.0	1.00	28.4	0.85	29.1	0.75		
53	27.0	0.85	29.4	0.75	30.0	0.70		
50	28.6	0.65	30.6	0.60	31.1	0.60		
46	30.5	0.46	32.3	0.42	32.4	0.42		
45	31.0	0.41	32.7	0.38				
危険角度	44°		44°		45°		60°	
標準フック	4tフック							
フック質量	60kg							
巻掛本数	1							

(5.0m)

アウトリガ中間張出 (側方)

ブーム 角度 (°)	オフセット5°		オフセット25°		オフセット45°		オフセット60°	
	作業半径 (m)	荷重 (ton)	作業半径 (m)	荷重 (ton)	作業半径 (m)	荷重 (ton)	作業半径 (m)	荷重 (ton)
84	4.9	2.10	9.5	1.25	12.5	0.85	13.6	0.65
80	8.4	2.10	12.5	1.25	15.1	0.85	16.1	0.65
77	10.9	2.10	14.7	1.25	17.1	0.85	17.8	0.65
75	12.6	2.10	16.2	1.25	18.4	0.85	18.9	0.65
73	14.2	2.10	17.6	1.20	19.6	0.85	20.1	0.60
71	15.8	2.00	18.9	1.15	20.8	0.85	21.2	0.60
69	17.2	1.85	20.2	1.10	21.9	0.80	22.2	0.60
67	18.6	1.75	21.5	1.05	23.0	0.80	23.2	0.60
65	19.8	1.50	22.8	1.00	24.2	0.80	24.2	0.60
62	21.6	1.15	24.6	0.90	25.8	0.80	25.5	0.60
61	22.2	1.00	25.1	0.85	26.3	0.75	26.0	0.60
58	23.9	0.75	26.6	0.60	27.6	0.60		
55	25.5	0.55	28.1	0.47	28.9	0.44		
53	26.4	0.46						
危険角度	52°		54°		54°		60°	
標準フック	4tフック							
フック質量	60kg							
巻掛本数	1							

(3.8m)

アウトリガ中間張出 (側方)

ブーム 角度 (°)	オフセット5°		オフセット25°		オフセット45°		オフセット60°	
	作業半径 (m)	荷重 (ton)	作業半径 (m)	荷重 (ton)	作業半径 (m)	荷重 (ton)	作業半径 (m)	荷重 (ton)
84	4.9	2.10	9.5	1.25	12.5	0.85	13.6	0.65
80	8.4	2.10	12.5	1.25	15.1	0.85	16.1	0.65
77	10.9	2.10	14.7	1.25	17.1	0.85	17.8	0.65
75	12.6	2.10	16.2	1.25	18.4	0.85	18.9	0.65
73	14.1	1.95	17.6	1.20	19.6	0.85	20.1	0.60
71	15.3	1.60	18.9	1.10	20.8	0.85	21.2	0.60
69	16.7	1.30	20.2	1.00	21.9	0.80	22.2	0.60
67	18.0	1.05	21.4	0.75	23.1	0.70	23.2	0.60
65	19.4	0.75	22.6	0.60	24.1	0.55	24.1	0.55
危険角度	64°		64°		64°		64°	
標準フック	4tフック							
フック質量	60kg							
巻掛本数	1							

02A-74605000



定置つり・走行つり

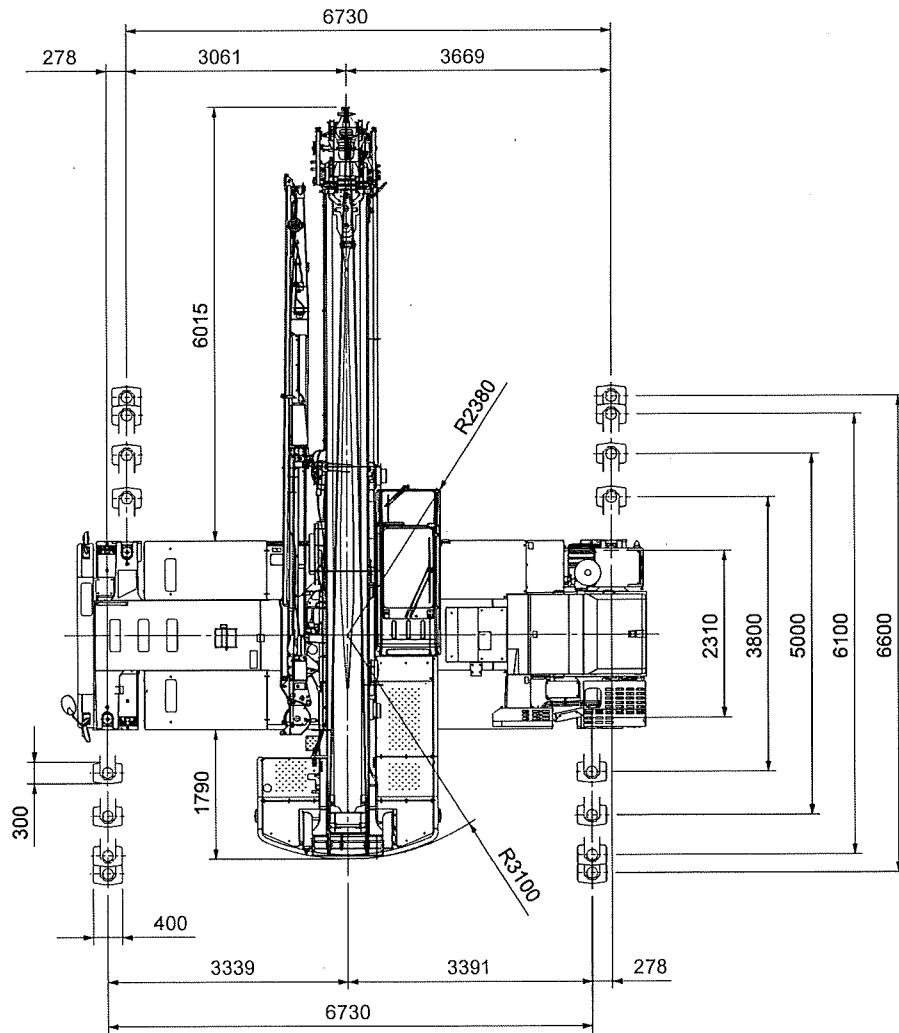
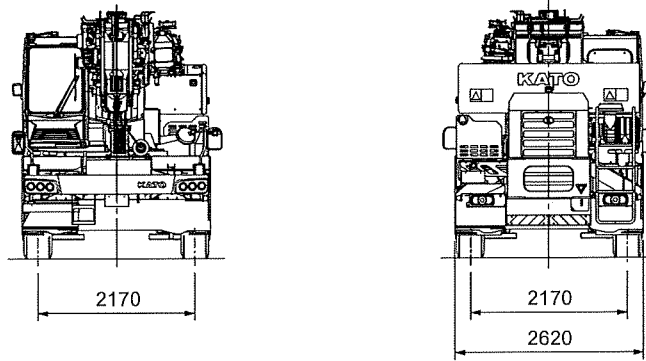
■アウトリガ不使用時

(単位: ton)

作業半径 (m)	定置つり						走行つり (2km/h未満)						作業半径 (m)		
	9.35mブーム		16.4mブーム		23.45mブーム		9.35mブーム		16.4mブーム		23.45mブーム				
	前方	全周	前方	全周	前方	全周	前方	全周	前方	全周	前方	全周			
3.0	14.00	8.10	9.00	7.30			10.00	6.10	6.60	5.10			3.0		
3.5	12.80	6.80	9.00	6.70	6.50	4.50	8.95	5.10	6.60	4.90	5.50	3.20	3.5		
4.0	11.50	5.30	9.00	5.65	6.50	4.50	8.00	4.20	6.60	4.10	5.50	3.20	4.0		
4.5	10.30	4.30	9.00	4.60	6.50	4.50	7.10	3.40	6.60	3.45	5.50	3.20	4.5		
5.0	9.30	3.50	8.20	3.75	6.50	4.00	6.40	2.80	6.00	2.75	5.50	3.20	5.0		
5.5	8.30	2.80	7.40	3.10	6.10	3.40	5.75	2.40	5.40	2.25	5.15	2.75	5.5		
6.0	7.20	2.30	6.60	2.55	5.65	2.90	5.20	1.90	5.00	1.80	4.80	2.35	6.0		
6.5	6.25	1.80	5.90	2.10	5.25	2.50	4.70	1.40	4.45	1.50	4.45	2.00	6.5		
7.0			5.25	1.70	4.85	2.15			3.90	1.20	4.15	1.70	7.0		
8.0			4.10	1.05	4.10	1.60			3.00	0.70	3.45	1.25	8.0		
9.0			3.25		3.50	1.05			2.40		2.80	0.90	9.0		
10.0			2.60		3.00	0.65			1.80		2.30		10.0		
11.0			2.10		2.55				1.30		1.90		11.0		
12.0			1.70		2.20				1.00		1.55		12.0		
13.0			1.35		1.85				0.75		1.25		13.0		
14.0					1.55						1.00		14.0		
15.0					1.25						0.75		15.0		
16.0					1.00						0.55		16.0		
17.0					0.80								17.0		
18.0					0.60								18.0		
危険角度	—		—		51°		29°		59°		—		39°	62°	危険角度
標準フック	25tフック												標準フック		
フック質量	230kg												フック質量		
巻掛本数	4												巻掛本数		

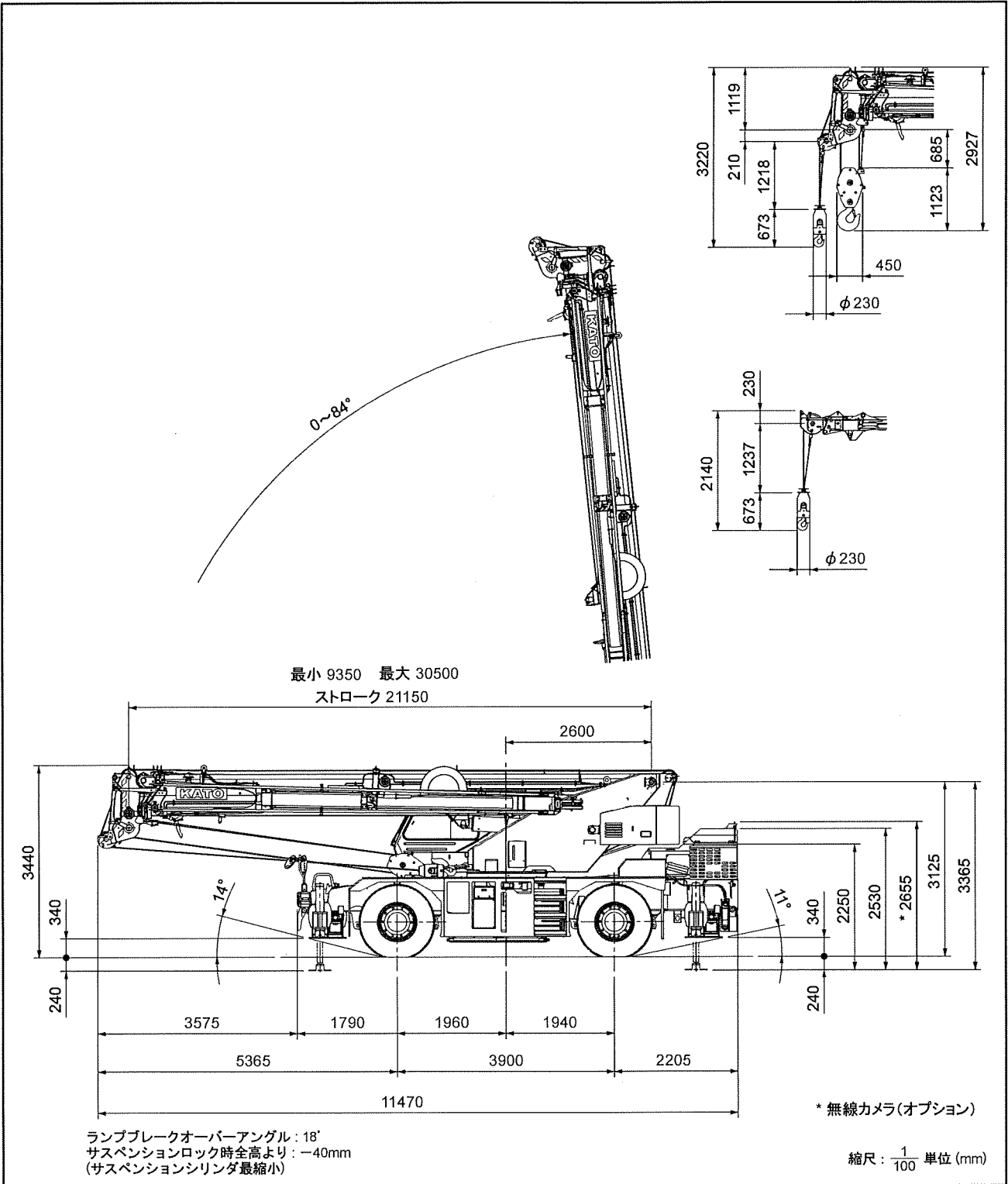
02A-74601000

■全体図



縮尺： $\frac{1}{100}$ 単位 (mm)

■全体図



※本カタログに記載されております性能ならびに仕様は、改良などによりお届けいたします製品と異なる場合がありますので、あらかじめご了承ください。

お問い合わせは…

KATO 株式会社 **加藤製作所**

本社 / ☎140-0011 東京都品川区東大井1丁目9番37号
☎ 03 (3458) 1111番 (大代表)
ホームページアドレス <http://www.kato-works.co.jp>

C04331
8.2016-6000 (TI) 1



品質保証の国際規格「ISO 9001」の認証を取得しています。